

Whatman™ Puradisc™ 25 PP Disposable Filter Device

Product Information sheet

Warning

For research use only.

Not recommended or intended for diagnosis of disease in humans or animals.

Do not use internally or externally in humans or animals.

The Puradisc 25 PP disposable filter devices were designed to provide pure filtration of aqueous or organic solutions. They consist of a PTFE membrane with a polypropylene housing.

Disposable filtration devices provide great labor saving efficiency while ensuring consistent filtration when compared to hand assembled filter housings.

This document provides general information on the products listed below. The specifications in the Technical Data section are intended to provide the basis for establishing functional use, as well as setting quality assurance test performance levels.

- Polypropylene Filter Media
- All Polypropylene with High Flow
- High Purity of Final Product
- Solvent/Chemical Compatible Media
- Chemical Resistant Housing
- Rugged Construction
- Autoclavable
- Two Pore Sizes Available
- Inlet: Female Luer Lock (FLL)
Outlet: Male Slip Luer (ML)
- No adhesives used in construction

Puradisc 25 PP - 25 mm Filters

Catalog Number	Product Name	Pore size (µm)	Media	Qty./Pkg.
6786-2502	Puradisc 25 PP	0.2	PP	50
6786-2504	Puradisc 25 PP	0.45	PP	50
6788-2502	Puradisc 25 PP	0.2	PP	200
6788-2504	Puradisc 25 PP	0.45	PP	200

Typical Applications for Puradisc 25 PP Filter Devices

- HPLC, TLC and GC Sample Clarification
- HPLC Sample Degassing
- HPLC Solvent Filtration
- HPLC Reagent Filtration
- Buffer Solutions
- Analytical Reagents
- Biological Samples
- Aqueous Solutions
- Venting
- Sterile Isolation
- Air/Gas Filtration
- Sterilize Air/Gases

Operating Instructions

Safety: When considering the special factors of your application, consult the Technical Data to determine correctness of use. Do not exceed the pressure, temperature or chemical compatibility recommendations. High pressures can be obtained when using syringes. The smaller the syringe the higher the pressure that can be generated. As a general guide, the following pressures can be obtained by hand with the syringes indicated: 20 mL, 80 psi; 10 mL, 140 psi; 5 mL, 180 psi; 3 mL, 200 psi; 1 mL, 250 psi. Each user should determine the pressure they can generate by hand with a specific size syringe and take appropriate safety precautions not to exceed the recommended rating for the device used. If these limitations are exceeded, bursting of the device may occur resulting in loss of sample or personal injury.

PP Media Considerations: This specially selected polypropylene filter media provides high flow with both solvent and aqueous compatibility. Use of this media provides a pure, one material compatibility, filter device with a broad range of solvent/chemical resistance.

Efficiency: To maximize filtration throughput, use the largest pore size filter that will provide the required cleanliness. Sterilization of liquids requires a sterile 0.2 µm filter. To extend filter life use low flow or pressure and prefilters.

Autoclaving: Autoclave at 121°C (132°C max) for 20 minutes.

To use with a syringe: (3 mL, 5 mL, 10 mL)

- 1) Fill the syringe with the solution to be filtered.
- 2) Secure the filled syringe to the FLL on the inlet with a twisting motion.
- 3) With outlet pointed upward, gradually apply thumb pressure to the syringe plunger to initiate flow.
- 4) Change filters when flow becomes too slow or resistance becomes excessive.

Air Locks: seriously hamper flow rates. To eliminate, point the outlet of the filter device upward during the initiation of liquid flow and use low pressure.

Bubble Point (BP) Test: Flush the filter device with 1.0 mL or more of methanol. After the membrane is completely wet, with the outlet pointed upward, apply air under controlled pressure to the inlet until air breaks through the membrane and bubbles from the outlet. The pressure at which air passes through the wetted membrane is the BP. Refer to table for methanol BP values.

Note: In order to provide a purer product, no wetting agents have been added to the filter media. When using Puradisc 25 PP 0.2 µm with water, the media requires 'wetting out' prior to use. With a 5 to 10 mL syringe gradually apply pressure until full flow is achieved. This usually requires 3 to 4 bar (45 to 60 psi). The filter is now ready for use at lower pressures.



Mode D'emploi

Sécurité: En considérant les facteurs spéciaux de votre application, consulter les Données Techniques afin de déterminer la précision de l'utilisation. Ne pas dépasser la pression, la température ou les recommandations de compatibilité chimique. De hautes pressions peuvent être obtenues en utilisant des seringues. Plus la seringue est petite, plus haute la pression pouvant être générée. En règle générale, les pressions suivantes peuvent être obtenues manuellement avec les seringues indiquées: 20 mL, 80 psi; 10 mL, 140 psi; 5 mL, 180 psi; 3 mL, 200 psi; 1 mL, 250 psi. Les utilisateurs devront déterminer la pression qu'ils peuvent générer manuellement avec une dimension de seringue déterminée et prendre les mesures de sécurité appropriées en vue de ne pas dépasser le débit nominal recommandé pour l'appareil à filtrer employé. Si ces limites sont dépassées, le dispositif peut éclater et occasionner des dommages matériels ou lésions corporelles.

Media PP: La membrane du Puradisc 25 PP est fabriquée à partir de polypropylène spécialement sélectionné, permettant des débits rapides avec des solvants ou des solutions aqueuses. La compatibilité chimique est améliorée grâce à l'emploi de polypropylène pour la fabrication de média filtrant et du boîtier.

Efficacité: Afin de maximiser de débit total de filtration, il faut utiliser le plus grand diamètre des pores requis pour obtenir la clarté de filtration. Pour stériliser des liquides, utiliser des filtres de 0,2 µm. La durée d'utilisation d'un filtre est plus grande si les pressions et les flux obtenus sont bas.

Autoclavage: Autoclaver à 121°C (132° max.) durant 20 minutes.

Utilisation avec seringue: (3 mL, 5 mL, 10 mL)

- 1) Remplir la seringue avec la solution à filtrer.
- 2) Fixer la seringue à l'entrée du FLL par un mouvement rotatif.
- 3) Presser sur la seringue afin d'obtenir un débit, diriger la sortie vers le haut.
- 4) Changer les filtres quand le débit est très petit ou quand la résistance est grande.

Pouches d'air: Les pouches d'air peuvent diminuer sensiblement des débits. Pour les éliminer diriger la seringue vers le haut, presser sur la seringue pour chasser l'air et initier la filtration.

Test du point de bulle (BP): Filtrer 1,0 mL ou plus d'alcool méthylique. Avec la membrane ainsi complètement mouillée diriger la seringue vers le haut et appliquer des pressions contrôlées jusqu'à ce que l'air traverse la membrane formant des bulles à la sortie. Cette pression s'appelle BP. Les valeurs BP pour l'alcool méthylique sont mentionnées sur le tableau.

Instrucciones de Operación

Seguridad: Al considerar los factores especiales de su aplicación, consulte los Datos Técnicos para determinar exactamente el uso correcto. No exceda las recomendaciones de presión, temperatura o compatibilidad química. Cuando se utilizan jeringas pueden obtenerse presiones altas. Mientras más pequeña sea la jeringa, mayor será la presión que puede generarse. Como guía general, las siguientes presiones pueden obtenerse manualmente con las jeringas indicadas: 20 mL, 80 psi; 10 mL, 140 psi; 5 mL, 180 psi; 3 mL, 200 psi; 1 mL, 250 psi. Cada usuario deberá determinar la presión que puede generar manualmente con la jeringa que se va a utilizar teniendo presente las precauciones de seguridad apropiadas para no exceder la capacidad nominal recomendada para el filtro utilizado. Si se exceden estas limitaciones, podría ocurrir un rompimiento repentino del filtro, causando pérdidas de la muestra o lesiones corporales.

Consideraciones del Medio PP: Este filtro de polipropileno especialmente seleccionado provee un flujo alto con compatibilidad tanto solvente como acuosa. El uso de este filtro provee un dispositivo de filtración de alta pureza compatible con diversas materias y con una amplia gama de resistencia solvente/química.

Eficiencias: Para obtener el mejor rendimiento de filtración, use el

filtro con los poros más grandes que ofrecerán la máxima filtración. La esterilización de líquidos requiere un filtro de 0.2 µm. Para extender la vida del filtro use flujo lento o presión y pre-filtros.

Autoclavaggio: Autoclave a 121°C (132° max.) durante 20 minutos.

Para usar con una jeringa: 3 mL, 5 mL, 10 mL

- 1) Llenar la jeringa con la solución a ser filtrada.
- 2) Asegurar la jeringa llena al FLL de entrada con un movimiento de torsión.
- 3) Con el orificio de salida mirando hacia arriba, lentamente presione el émbolo de la jeringa con el dedo pulgar para iniciar el flujo.
- 4) Cambiar el filtro cuando el flujo es demasiado lento o se presente demasiada resistencia.

Bloqueos de aire: Pueden obstaculizar seriamente el flujo requerido. Para eliminarlos, asegúrese de que el orificio de salida mire hacia arriba apenas comience el flujo del líquido utilizando una presión baja.

Prueba de Burbujas (BP): Limpiar el filtro con un chorro de 1.0 mL o más de metanol. Después de haber humedecido la membrana completamente, con el orificio mirando hacia arriba, aplique aire con una presión controlada hacia dentro hasta que el aire atraviese la membrana y comiencen a salir burbujas. La presión con la cual el aire atraviesa la membrana humedecida es el BP. Referirse a la tabla del BP para los valores del metanol.

Nota: Para lograr una alta pureza en este producto, no agentes humecedores han sido utilizados. Cuando utilice Puradisc 25 PP 0.2 µm con agua, el filtro deberá humedecerse antes de su uso. Con una jeringa 5 a 10 mL gradualmente presione hasta lograr el flujo deseado. Esto usualmente requiere 3 a 4 bar (45 a 60 psi). Después de este procedimiento, el filtro está preparado para usarlo a presiones bajas.

Betriebsanleitung

Sicherheit: Bei Erwägung der Sonderfaktoren der jeweiligen Anwendung die technischen Angaben konsultieren, um die richtige Benutzung festzustellen. Die Empfehlungen über Druck, Temperatur oder chemische Kompatibilität nicht überschreiten. Hoher Druck entsteht bei der Benutzung von Spritzen. Je kleiner die Spritze, desto höher der erzeugte Druck. Im allgemeinen können folgende Drücke von Hand mit den angegeben Spritzengrößen erzeugt werden: 20 mL - 80 psi; 10 mL - 140 psi; 5 mL - 180 psi; 3 mL - 200 psi; 1 mL - 250 psi. Jeder Benutzer sollte den Druck, der von Hand mit einer bestimmten Spritzengröße erzeugt werden kann, feststellen und die geeigneten Sicherheitsvorkehrungen treffen, um die empfohlenen Richtlinien für das betreffende Gerät nicht zu überschreiten. Falls diese Grenzen überschritten werden, kann das Gerät bersten und Sachschaden und Körperverletzungen verursachen.

Hinweise zum PP-Filtermedium: Dieses speziell gewählte Polypropylen-Filtermedium liefert hohe Stömungsraten bei gleichzeitiger Verträglichkeit mit Lösungsmitteln und wäßrigen Lösungen. Bei Einsatz dieses Filters steht ein reines aus einem Material bestehendes, kompatibles Filtergerät zur Verfügung, das sich durch ein breites Beständigkeitsspektrum gegenüber Chemikalien und Lösungsmitteln auszeichnet.

Leistungsvermögen: Um den maximalen Filterdurchsatz zu erzielen, ist die größte Porengröße zu verwenden, mit der der gewünschte Reinheitsgrad erreicht werden kann. Zur Sterilisierung einer Flüssigkeit ist ein Filter von 0.2 µm erforderlich. Zur Verlängerung der Filterstandzeit ist eine niedrige Durchflußgeschwindigkeit bzw. niedriger Druck und ein Vorfilter zu verwenden.

Autoklavieren: Im Autoklaven bei 121°C (132° max.) für die Dauer von 20 Minuten.

Verwendung mit einer Spritze: (3 mL, 5 mL, 10 mL)

- 1) Spritze mit der zu filternden Lösung füllen.
- 2) Gefüllte Spritze mit einer Drehbewegung an FLL an der Einlaßseite befestigen.
- 3) Mit nach oben gerichteter Auslaßseite allmählich mit dem Daumen

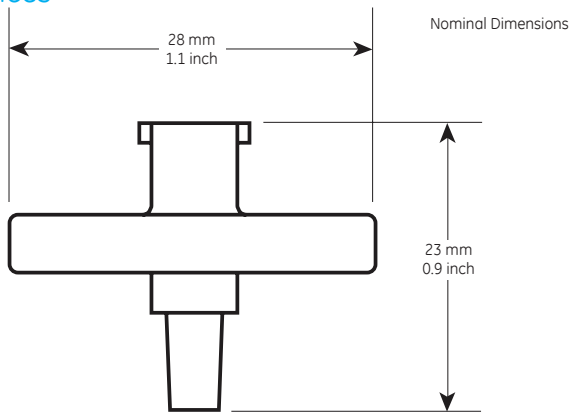
auf den Kolben der Spritze Druck ausüben, um das Austreten von Flüssigkeit einzuleiten.

- 4) Filter auswechseln, wenn der Durchsatz zu niedrig bzw. der Widerstand zu hoch wird.

Luft einschließen: Diese wirken sich stark nachteilig auf die Strömungsgeschwindigkeit aus. Zur Behebung den Filter während der Einleitungsphase des Flüssigkeitsstroms so drehen, daß die Auslaßseite nach oben gerichtet ist.

Blasenpunkt-Test: Filter mit 1 mL Methanol oder mehr durchspülen. Wenn die Membran völlig naß ist, Filter so drehen, daß die Auslaßseite nach oben gerichtet ist und Luft unter kontrolliertem Druck durch die Einlaßseite einleiten, bis sie durch die Membran bricht und in Form von Blasen aus der Auslaßseite austritt. Der Druck, bei dem die Luft durch die nasse Membran strömt, ist der Blasenpunkt (BP). Die Blasenpunktwerte für Methanol sind der Tabelle zu entnehmen.

Technical Data: Puradisc 25 PP Disposable Filter Devices



Connections
Inlet: Female Luer Lock (FLL)
Outlet: Male Slip Luer (ML)

Dimensions:	28 mm (1.1 in.) x 23 mm (0.9 in)
Weight:	Approximately 2.7 grams
Filtration Area:	Approximately 4.2 cm ²
Maximum Pressure:	5.2 bar (75 psi)
Housing:	Polypropylene
Hold Up Volume:	Full housing 0.35 mL with air purge <0.2 mL
Filter Media:	PP (Polypropylene)
Flow Direction:	Flow should enter from the inlet
Connectors:	Inlet - Female Luer Lock (FLL) Outlet - Male Luer (ML)
Autoclaving:	Autoclave at 121°C (132°C max) for 20 minutes.

Catalog No.	Pore Size (µm)	Integrity Test Data (1)	
		IPA Bubble Point	
		bar	psi
6786 - 2502	0.2	0.76	11.0
6786 - 2504	0.45	0.17	2.5
6788 - 2502	0.2	0.76	11.0
6788 - 2504	0.45	0.17	2.5

(1) Typical Values

Chemical Resistance Summary

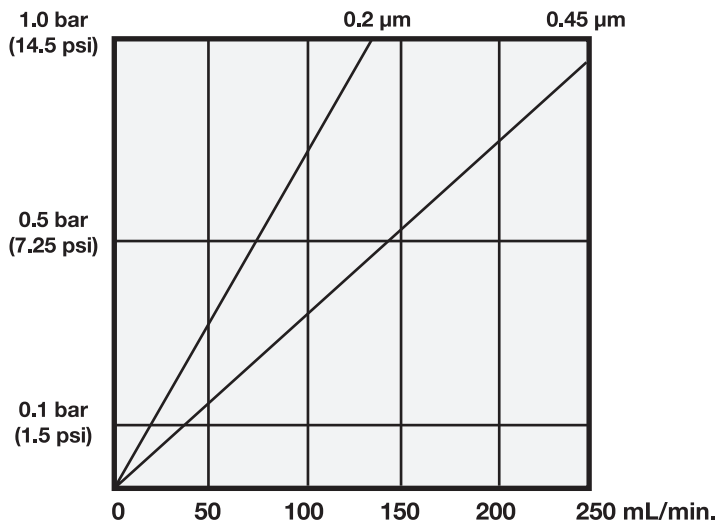
Classes of Substances 20°C (68°F)	Polypropylene Guide* for Use
Acetic Acid, 5%	R
Acetic Acid, Glacial	R
Acetone	R
Acetonitrile	R
Ammonia, 6N	R
Amyl Acetate	R
Amyl Alcohol	R
Benzene*	NR
Benzyl Alcohol*	R
Boric Acid	R
Butyl Alcohol	R
Butyl Chloride*	NR
Carbon Tetrachloride*	NR
Chloroform*	LR
Chlorobenzene*	LR
Citric Acid	R
Cresol*	NR
Cyclohexanone	R
Cyclohexane*	NR
Diethyl Acetamide	R
Dimethyl Formamide	R
Dioxane	R
DMSO	R
Ethanol	R
Ethers*	NR
Ethyl Acetate	R
Ethylene Glycol	R
Formaldehyde*	LR
Freon TF*	NR
Formic Acid	R
Hexane	R
Hydrochloric Acid, Conc*	LR
Hydrofluoric Acid*	LR
Isobutyl Alcohol	R
Isopropyl Alcohol	R
Methanol	R
Methyl Ethyl Ketone	R
Methylene Chloride*	LR
Nitric Acid, Conc*	NR
Nitric Acid, 6N*	LR
Nitrobenzene*	R
Pentane*	NR
Perchloro Ethylene*	NR
Phenol 0.5%	R
Pyridine	R
Sodium Hydroxide, 6N	R
Sulfuric Acid, Conc*	NR

Classes of Substances 20°C (68°F)	Polypropylene Guide* for Use
Tetrahydrofuran*	LR
Toluene*	LR
Trichloroethane*	LR
Trichloroethylene*	LR
Water	R
Xylene*	LR

R = Resistant; LR = Limited Resistance; NR = Not Recommended;
* = Short Term Resistance of Housing

The above data is to be used as a guide only. Testing prior to application is recommended.

Typical Methanol Flow Rate



Legal.

GE, imagination at work and GE Monogram are trademarks of General Electric Company.

Whatman and Puradisc are trademarks of GE Healthcare companies.

© 2008–2013 General Electric Company – All rights reserved.

Previously published Jan 2008.

All goods and services are sold subject to the terms and conditions of sale of the company within GE Healthcare which supplies them.

A copy of these terms and conditions is available on request.

Contact your local GE Healthcare representative for the most current information.

For your local office contact information, visit

www.gelifesciences.com/contact

GE Healthcare UK Limited

Amersham Place

Little Chalfont, Buckinghamshire,

HP7 9NA, UK

<http://www.gelifesciences.com>

GE Healthcare offices:

GE Healthcare Bio-Sciences AB

Björkgatan 30, 751 84 Uppsala,

Sweden

GE Healthcare Europe GmbH

Munzinger Strasse 5, D-79111 Freiburg,

Germany

GE Healthcare Bio-Sciences Corp.

800 Centennial Avenue, P.O. Box 1327,

Piscataway, NJ 08855-1327,

USA

GE Healthcare Japan Corporation

Sanken Bldg. 3-25-1, Hyakunincho,

Shinjuku-ku, Tokyo 169-0073,

Japan