

ISE Na⁺ 9650

Consulte o manual do medidor para obter mais informações.

Cuidado

⚠ *Risco de lesão corporal.*

Componentes de vidro podem se quebrar. Manuseie com cuidado para evitar cortes.

⚠ *Risco de exposição química. Consulte as planilhas de dados de segurança de material (MSDS) atuais para verificar os protocolos de segurança.*

Introdução

Esta sonda mede a concentração de sódio em soluções aquosas. Use com um eletrodo de referência.

Informações técnicas

Faixa	Na ⁺ de 0,02 mg/L a 23 g/L
Faixa de pH	8 a 11
Intervalo linear	Na ⁺ de 1 mg/L a 23 g/L
Inclinação	−59 mV/pNa, 90 a 110% a 25 °C (77 °F)
Ajustador de força iônica (ISA)	ISA 4451569 da Hach
Temp. de operação	0 a 60 °C (32 a 140 °F)
Interferências	K ⁺ (5), NH ₄ ⁺ (50), H ⁺ (0,001), Li ⁺ (1)

Preparação

Mergulhar o eletrodo em uma solução de 0,01 M NaCl de 20 a 30 minutos.

❶ **Conectar a sonda**

❷ **Calibração**

Adicione 1 sachê de ISA a cada 25 mL de padrão.

❸ **Medição**

Adicione 1 sachê de ISA a cada 25 mL de amostra.

Manutenção e armazenamento

Limpeza: lave com água destilada entre cada padrão e cada amostra.

Armazenamento: limpe e seque a sonda para o armazenamento.

Solução de problemas

A força iônica e a temperatura das amostras e dos padrões devem ser iguais.

Verifique se a velocidade da mexida é a mesma para todos os padrões e amostras.

Danos ou depósitos na membrana mudam a resposta do eletrodo.

Garantia

6 meses apenas para falhas de fabricação. Não abrange danos causados por uso impróprio.

ISE Na⁺ 9650

请参考仪表手册了解详细信息。

小心

⚠ *存在人身伤害危险。玻璃组件可能打破。小心处理，避免划伤。*

⚠ *存在化学品暴露风险。有关安全协议，请参考当前材料安全数据表 (MSDS)。*

介绍

此探头测量水溶液中的钠离子的浓度。与参比电极一起使用。

技术信息

范围	0.02 mg/L 至 23 g/L Na ⁺
pH 范围	8 至 11
线性范围	1 mg/L 至 23 g/L Na ⁺
斜率	−59 mV/pNa , 90 至 110% 在 25 °C (77 °F)
离子强度调节器 (ISA)	Hach ISA 4451569
工作温度	0 到 60 °C (32 到 140 °F)
干扰	K ⁺ (5), NH ₄ ⁺ (50), H ⁺ (0.001), Li ⁺ (1)

准备工作

将电极在 0.01M 的氯化钠溶液中浸泡 20 至 30 分钟。

❶ **连接探头**

❷ **校准**

每 25 mL 标准溶液添加 1 ISA 粉枕。

❸ **测量**

每 25 mL 样品添加 1 ISA 粉枕。

维护和存放

清洁：在每次标准溶液和每次样品操作之间，用蒸馏水清洗。

存放：对探头进行湿式和干式清洁以用于存放。

故障排除

样品和标准溶液的离子强度与温度必须相同。

确保所有标准溶液和样品的搅拌速率相同。

如果膜损坏或膜上有沉积物，则电极的响应将发生变化。

保修

仅针对制造故障提供 6 个月保修。使用中造成的损坏不在保修之列。

ISE Na⁺ 9650

詳細は、測定器の取扱説明書を参照してください。

注意

⚠ *人体損傷の危険。ガラス製の部品は割れることがあります。切り傷を防ぐため、注意して取り扱ってください。*

⚠ *化学物質による人体被害の危険。安全規約については、最新の化学物質安全性データ・シート (MSDS) を参照してください。*

はじめに

このプローブは、水溶液中のナトリウム濃度を測定します。参照電極とともに使用してください。

技術情報

範囲	0.02 mg/L ~ 23 g/L NH ⁺
pH 範囲	8 ~ 11
直線性範囲	1 mg/L ~ 23 g/L Na ⁺
傾斜	59 mV/pNa, 90 ~ 110 % (25)
イオン強度調整剤 (ISA)	Hach イオン強度調整剤 4451569
動作温度	0 ~ 60 °C
妨害物質	K ⁺ (5)、NH ₄ ⁺ (50)、H ⁺ (0.001)、Li ⁺ (1)

準備

電極を 0.01 M NaCl 溶液に 20 ~ 30 分間浸します。

❶ **プローブの接続**

❷ **校正**

標準溶液 25 mL ごとに ISA を 1 袋加えます。

❸ **測定**

試料 25 mL ごとに ISA を 1 袋加えます。

メンテナンスおよび保管

洗浄：標準溶液および試料ごとに蒸留水ですすぎます。

保管：プローブを洗浄し、乾燥させてから保管します。

トラブルシューティング

試料と標準溶液とのイオン強度および温度は同一である必要があります。

すべての標準溶液および試料を同じ速度で攪拌してください。

隔膜に損傷や付着物があると、電極の感度に変化が生じます。

保証

製造上の不備についてのみ、6 ヶ月の保証が付帯されます。使用による損傷については保証されません。

ISE Na⁺ 9650

<p>สามารถดูรายละเอียดเพิ่มเติมในคู่มือตัวเครื่อง</p> <p>ข้อควรระวัง</p> <p>⚠ <i>ทำให้เกิดการบาดเจ็บได้</i></p> <p><i>ส่วนประกอบที่เป็นแก้วอาจแตกได้</i></p> <p><i>ใช้งานด้วยความระมัดระวังเพื่อป้องกันการบาดเจ็บ</i></p> <p>⚠ <i>รายจากการสัมผัสกับสารเคมี</i></p> <p><i>ดูรายละเอียดในเอกสารข้อมูลด้านความปลอดภัยสำหรับวัสดุ (MSDS) ฉบับปัจจุบันสำหรับวิธีการที่ปลอดภัย</i></p> <p>ข้อมูลเบื้องต้น</p> <p>โปรดจะตรวจวัดความเข้มข้นของโซเดียมในสารละลายในน้ำ ไซรวมกับอิเล็กโทรดอ้างอิง</p> <p>ข้อมูลทางเทคนิค</p> <table> <tbody><tr> <td>ช่วงการทำงาน</td> <td>0.02 mg/L ถึง 23 g/L F⁻</td></tr> <tr> <td>ช่วง pH</td> <td>8 ถึง 11</td></tr> <tr> <td>ช่วงที่มีค่าเป็นเส้นตรง</td> <td>1 mg/L ถึง 23 g/L Na⁺</td></tr> <tr> <td>ค่าความชัน</td> <td>−59 mV/pNa, 90 ถึง 110% ที่ 25 °C (77 °F)</td></tr> <tr> <td>สารปรับความแรงไอออน (ISA)</td> <td>Hach ISA 4451569</td></tr> <tr> <td>อุณหภูมิการทำงาน</td> <td>0 ถึง 60 °C (32 ถึง 140 °F)</td></tr> <tr> <td>สิ่งรบกวน</td> <td>K⁺ (5), NH₄⁺ (50), H⁺ (0.001), Li⁺ (1)</td></tr> </tbody></table>	ช่วงการทำงาน	0.02 mg/L ถึง 23 g/L F ⁻	ช่วง pH	8 ถึง 11	ช่วงที่มีค่าเป็นเส้นตรง	1 mg/L ถึง 23 g/L Na ⁺	ค่าความชัน	−59 mV/pNa, 90 ถึง 110% ที่ 25 °C (77 °F)	สารปรับความแรงไอออน (ISA)	Hach ISA 4451569	อุณหภูมิการทำงาน	0 ถึง 60 °C (32 ถึง 140 °F)	สิ่งรบกวน	K ⁺ (5), NH ₄ ⁺ (50), H ⁺ (0.001), Li ⁺ (1)
ช่วงการทำงาน	0.02 mg/L ถึง 23 g/L F ⁻													
ช่วง pH	8 ถึง 11													
ช่วงที่มีค่าเป็นเส้นตรง	1 mg/L ถึง 23 g/L Na ⁺													
ค่าความชัน	−59 mV/pNa, 90 ถึง 110% ที่ 25 °C (77 °F)													
สารปรับความแรงไอออน (ISA)	Hach ISA 4451569													
อุณหภูมิการทำงาน	0 ถึง 60 °C (32 ถึง 140 °F)													
สิ่งรบกวน	K ⁺ (5), NH ₄ ⁺ (50), H ⁺ (0.001), Li ⁺ (1)													

Consulte o manual do medidor para obter mais informações.

<p>请参考仪表手册了解详细信息。</p> <p>小心</p> <p>⚠ <i>存在人身伤害危险。玻璃组件可能打破。小心处理，避免划伤。</i></p> <p>⚠ <i>存在化学品暴露风险。有关安全协议，请参考当前材料安全数据表 (MSDS)。</i></p> <p>介绍</p> <p>此探头测量水溶液中的钠离子的浓度。与参比电极一起使用。</p> <p>技术信息</p> <table> <tbody><tr> <td>范围</td> <td>0.02 mg/L 至 23 g/L Na⁺</td></tr> <tr> <td>pH 范围</td> <td>8 至 11</td></tr> <tr> <td>线性范围</td> <td>1 mg/L 至 23 g/L Na⁺</td></tr> <tr> <td>斜率</td> <td>−59mV/pNa, 25°C(77°F) 90-110%</td></tr> <tr> <td>(ISA)</td> <td>Hach ISA 4451569</td></tr> <tr> <td></td> <td>0-60°C(32-140°F)</td></tr> <tr> <td></td> <td>K⁺ (5), NH₄⁺ (50), H⁺ (0.001), Li⁺ (1)</td></tr> </tbody></table>	范围	0.02 mg/L 至 23 g/L Na ⁺	pH 范围	8 至 11	线性范围	1 mg/L 至 23 g/L Na ⁺	斜率	−59mV/pNa, 25°C(77°F) 90-110%	(ISA)	Hach ISA 4451569		0-60°C(32-140°F)		K ⁺ (5), NH ₄ ⁺ (50), H ⁺ (0.001), Li ⁺ (1)
范围	0.02 mg/L 至 23 g/L Na ⁺													
pH 范围	8 至 11													
线性范围	1 mg/L 至 23 g/L Na ⁺													
斜率	−59mV/pNa, 25°C(77°F) 90-110%													
(ISA)	Hach ISA 4451569													
	0-60°C(32-140°F)													
	K ⁺ (5), NH ₄ ⁺ (50), H ⁺ (0.001), Li ⁺ (1)													

Adicione 1 sachê de ISA a cada 25 mL de amostra.

Adicione 1 sachê de ISA a cada 25 mL de amostra.

❶

❷

25mL

❸

25mL

ISA

1

:

:

:

:

:

가

:

:

:

:

가

:

:

:

:

:

:

:

:

:

:

:

:

:

:

:

:

:

:

:

:

:

KO

ISE Na⁺ 9650

สามารถดูรายละเอียดเพิ่มเติมในคู่มือตัวเครื่อง

ข้อควรระวัง

⚠ *ทำให้เกิดการบาดเจ็บได้*

ส่วนประกอบที่เป็นแก้วอาจแตกได้

ใช้งานด้วยความระมัดระวังเพื่อป้องกันการบาดเจ็บ

⚠ *รายจากการสัมผัสกับสารเคมี*

ดูรายละเอียดในเอกสารข้อมูลด้านความปลอดภัยสำหรับวัสดุ (MSDS) ฉบับปัจจุบันสำหรับวิธีการที่ปลอดภัย

ข้อมูลเบื้องต้น

โปรดจะตรวจวัดความเข้มข้นของโซเดียมในสารละลายในน้ำ ไซรวมกับอิเล็กโทรดอ้างอิง

ข้อมูลทางเทคนิค

ช่วงการทำงาน	0.02 mg/L ถึง 23 g/L F ⁻
ช่วง pH	8 ถึง 11
ช่วงที่มีค่าเป็นเส้นตรง	1 mg/L ถึง 23 g/L Na ⁺
ค่าความชัน	−59 mV/pNa, 90 ถึง 110% ที่ 25 °C (77 °F)
สารปรับความแรงไอออน (ISA)	Hach ISA 4451569
อุณหภูมิการทำงาน	0 ถึง 60 °C (32 ถึง 140 °F)
สิ่งรบกวน	K ⁺ (5), NH ₄ ⁺ (50), H ⁺ (0.001), Li ⁺ (1)

การเตรียมการ

จุ่มอิเล็กโทรดลงในโซลูชัน 0.01 M NaCl เป็นเวลา 20 ถึง 30 นาที

❶ **การเชื่อมต่อโพรบ**

❷ **การปรับเทียบ**

เติม ISA 1 ฟิลโลว์ต่อสารมาตรฐาน 25 มิลลิลิตร

❸ **การตรวจวัด**

เติม ISA 1 ฟิลโลว์ต่อตัวอย่าง 25 mL

การบำรุงรักษาและการจัดเก็บ

การทำความสะอาด:

ควรฉีดล้างหัววัดด้วยน้ำกลั่นก่อนจุ่มลงในสารมาตรฐานหรือตัวอย่างตัวต่อไป

การจัดเก็บ:

ทำความสะอาดและทำให้โพรบแห้งก่อนจัดเก็บ

การแก้ไขปัญหา

ค่าความแรงไอออนและอุณหภูมิของตัวอย่างและน้ำยาสอบเทียบจะต้องตรงกัน

ตรวจสอบให้แน่ใจว่าระดับความเร็วในการคนเท่ากัน

สำหรับทุกสารมาตรฐานและตัวอย่าง

ความเสียหายและคราบสกปรกบนเมมเบรนเปลี่ยนการตอบสนองของโพรบ

การรับประกัน

ภายในระยะเวลา 6

เดือนสำหรับข้อผิดพลาดจากการผลิตเท่านั้น

ไม่ครอบคลุมความเสียหายจากการใช้งาน

TH

DOC012.97.80142

DOC012.97.80142

DOC012.97.80142

DOC012.97.80142

DOC012.97.80142

DOC012.97.80142

DOC012.97.80142

DOC012.97.80142

DOC012.97.80142

DOC012.97.80142

DOC012.97.80142

DOC012.97.80142

DOC012.97.80142

DOC012.97.80142

DOC012.97.80142

DOC012.97.80142

DOC012.97.80142

DOC012.97.80142

DOC012.97.80142

DOC012.97.80142

DOC012.97.80142

DOC012.97.80142

DOC012.97.80142

DOC012.97.80142

DOC012.97.80142

DOC012.97.80142

DOC012.97.80142

DOC012.97.80142

DOC012.97.80142

DOC012.97.80142

DOC012.97.80142

DOC012.97.80142

DOC012.97.80142

DOC012.97.80142

DOC012.97.80142

DOC012.97.80142

DOC012.97.80142

DOC012.97.80142

DOC012.97.80142

DOC012.97.80142

DOC012.97.80142

DOC012.97.80142

DOC012.97.80142

DOC012.97.80142

DOC012.97.80142

DOC012.97.80142

DOC012.97.80142

DOC012.97.80142

DOC012.97.80142

DOC012.97.80142

DOC012.97.80142

DOC012.97.80142

DOC012.97.80142

DOC012.97.80142

DOC012.97.80142

DOC012.97.80142

DOC012.97.80142

DOC012.97.80142

DOC012.97.80142

DOC012.97.80142

DOC012.97.80142

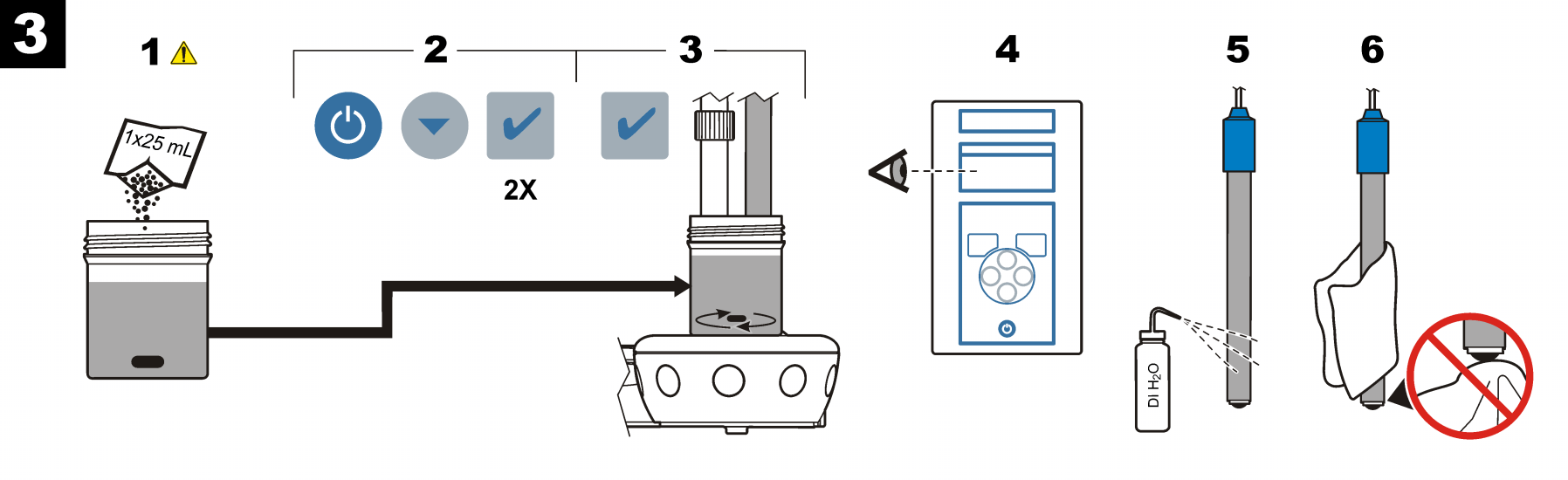
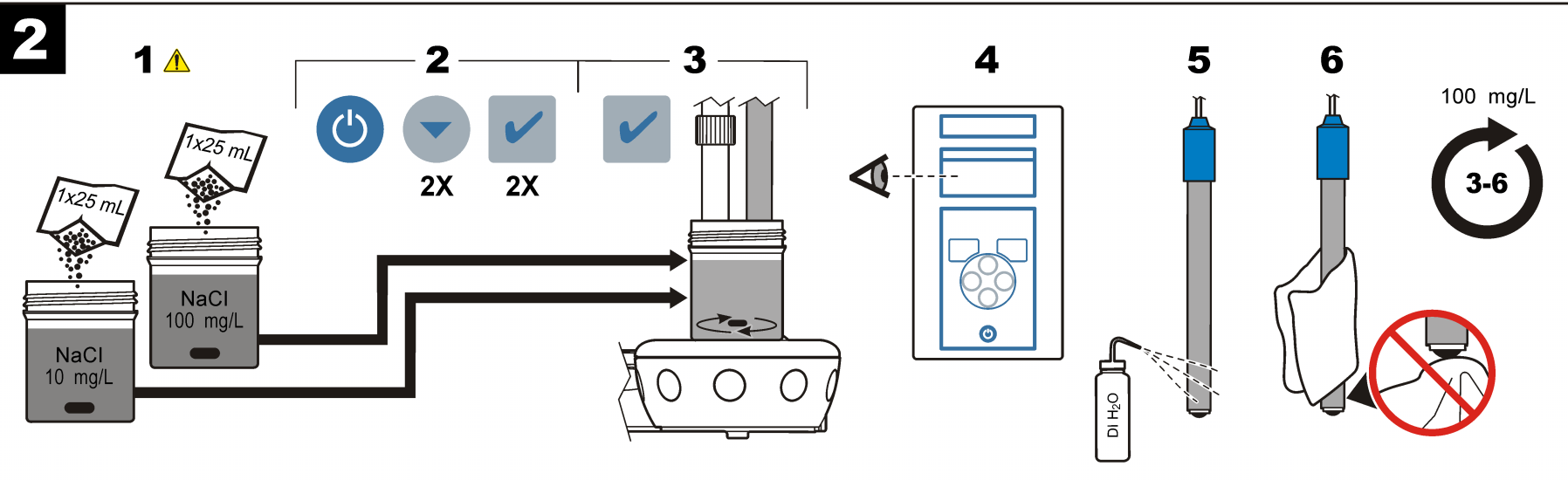
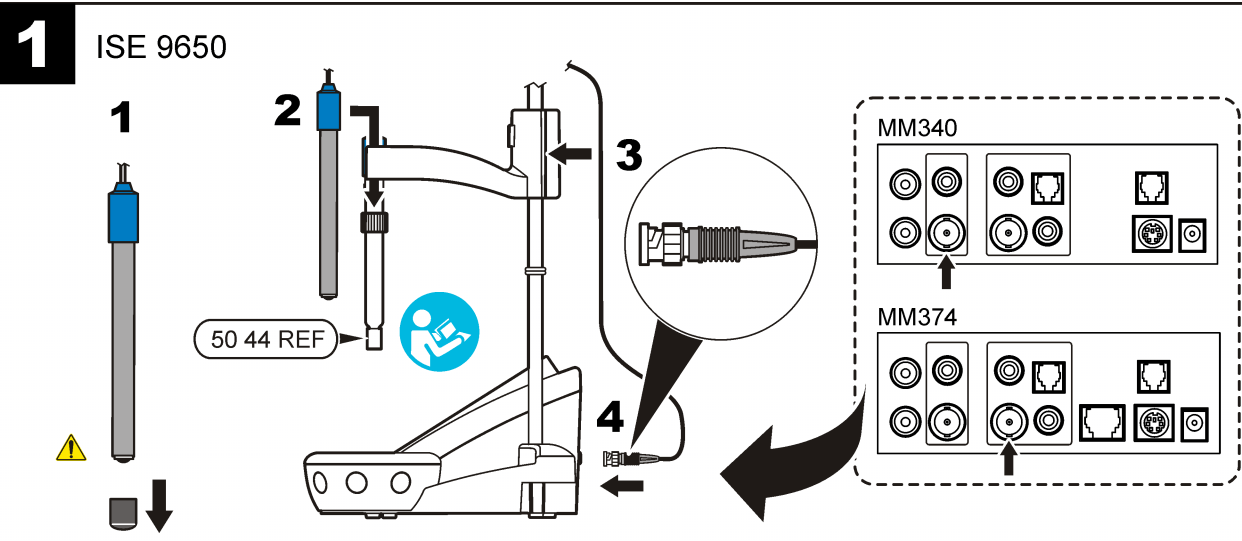
DOC012.97.80142

DOC012.97.80142

DOC012.97.80142

DOC012.97.80142

DOC012.97.80142</



ISE Na⁺ 9650

Refer to the meter manual for more information.

Caution

⚠ Personal injury hazard. Glass components can break. Handle with care to prevent cuts.

⚠ Chemical exposure hazard. Refer to the current material safety data sheets (MSDS) for safety protocols.

Introduction

This probe measures sodium concentration in aqueous solutions. Use with a reference electrode.

Technical information

Range	0.02 mg/L to 23 g/L Na ⁺
pH range	8 to 11
Linear range	1 mg/L to 23 g/L Na ⁺
Slope	-59 mV/pNa, 90 to 110% at 25 °C (77 °F)
Ionic strength adjuster (ISA)	Hach ISA 4451569
Operating temp	0 to 60 °C (32 to 140 °F)
Interferences	K ⁺ (5), NH ₄ ⁺ (50), H ⁺ (0.001), Li ⁺ (1)

Preparation

Soak the electrode in a 0.01 M NaCl solution for 20 to 30 minutes.

1 Connect the probe

⚠ Add 1 ISA pillow per 25 mL of standard.

2 Calibration

Add 1 ISA pillow per 25 mL of sample.

3 Measurement

Add 1 ISA pillow per 25 mL of sample.

Maintenance and storage

Cleaning: rinse with distilled water between each standard and each sample.

Storage: clean and dry the probe for storage.

Troubleshooting

The ionic strength and temperature of samples and standards must be the same.

Make sure the stir speed is the same for all standards and samples.

Damage or deposits on the membrane change the response of the electrode.

Warranty

6 months for manufacturing faults only. Damage from use is not covered.

EN

ISE Na⁺ 9650

Pour plus d'informations, reportez-vous au manuel de l'outil de mesure.

Attention

⚠ Risque de blessure corporelle. Les composants en verre risquent de casser. Manipulez-les soigneusement pour ne pas vous couper.

⚠ Risque d'exposition chimique. Pour connaître les procédures de sécurité, reportez-vous aux fiches de données sur la sécurité des matériaux (MSDS).

Introduction

Cette sonde mesure la concentration en sodium dans les solutions aqueuses. Utilisez avec une électrode de référence.

Informations techniques

Plage de mesures	0,02 mg/l à 23 g/l de Na ⁺
Plage de pH	8 à 11
Plage linéaire	1 mg/l à 23 g/l de Na ⁺
Pente	-59 mV/pNa, 90 à 110 % à 25 °C (77 °F)
Dispositif de réglage de la concentration ionique (ISA)	Hach ISA 4451569
Temp. de fonctionnement	0 à 60 °C (32 à 140 °F)
Interférences	K ⁺ (5), NH ₄ ⁺ (50), H ⁺ (0,001), Li ⁺ (1)

Préparation

Laissez tremper l'électrode dans une solution de 0,01 de M NaCl pendant 20 à 30 minutes.

1 Branchez la sonde

Ajoutez 1 coussin ISA par 25 ml d'étalon.

2 Etalonnage

Ajoutez 1 coussin ISA par 25 ml d'échantillon.

3 Mesures

Ajoutez 1 coussin ISA par 25 ml d'échantillon.

Maintenance et stockage

Nettoyage : rincez à l'eau distillée entre chaque étalon et chaque échantillon.

Stockage : nettoyez et faites sécher la sonde pour le stockage.

Dépannage

La concentration ionique et la température des échantillons et des étalons doit être la même.

Assurez-vous que la vitesse d'agitation est la même pour tous les étalons et échantillons.

En présence de dépôts ou si la membrane est endommagée, la réponse de l'électrode peut être altérée.

Garantie

6 mois uniquement pour les défauts de fabrication. Les dommages liés à l'utilisation ne sont pas couverts.

FR

ISE Na⁺ 9650

Consulte el manual del usuario del medidor para obtener más información.

Precaución

⚠ Peligro de lesión personal. Los componentes de vidrio pueden romperse. Utilícelos con cuidado para evitar cortes.

⚠ Peligro por exposición a productos químicos. Consulte los protocolos de seguridad en las hojas de datos de seguridad de los materiales (MSDS) actuales.

Introducción

Esta sonda mide la concentración de sodio en soluciones acuosas. Utilícelo con un electrodo de referencia.

Información técnica

Rango	0,02 mg/l a 23 g/l de Na ⁺
Intervalo de pH	8 a 11
Rango lineal	1 mg/l a 23 g/l de Na ⁺
Pendiente	-59 mV/pNa, 90 a 110% a 25 °C (77 °F)
Adaptador de fuerza iónica (ISA)	ISA de Hach 4451569
Temperatura de funcionamiento	0 a 60 °C (32 a 140 °F)
Interferencias	K ⁺ (5), NH ₄ ⁺ (50), H ⁺ (0,001), Li ⁺ (1)

Preparación

Sumerja el electrodo en una solución de NaCl de 0,01 M durante 20 o 30 minutos.

1 Conecte la sonda

Añada un sobre ISA por cada 25 ml de patrón.

2 Calibración

Añada un sobre ISA por cada 25 ml de muestra.

3 Medición

Añada un sobre ISA por cada 25 ml de muestra.

Mantenimiento y almacenamiento

Limpeza: enjuague con agua destilada entre cada patrón y cada muestra.

Almacenamiento: limpie y seque la sonda antes de guardarla.

Solución de problemas

La fuerza iónica y la temperatura de las muestras y los patrones debe ser la misma.

Asegúrese de que la velocidad de agitación es la misma para todos los patrones y muestras.

Los daños o los depósitos en la membrana producen cambios en la respuesta del electrodo.

Garantía

6 meses por defectos de fábrica. No cubre los daños derivados del uso del producto.

ES