

Single (2 required)  
Simple (2 requis)  
Único (se necesitan 2)

Double (option)  
Double (option)  
Doble (opción)

# Direct Wall-Mount Brackets for Wire Shelving

## Supports muraux pour étagère en fil

### Soportes de pared para estantes en varilla

### Installation Guide

► Note: Mounting hardware is not supplied. Shelves are sold separately.

#### ⚠ CAUTION ⚠

- Direct mount wall brackets and supports are not designed to replace additional structural support for walls. Installers should use discretion and properly reinforce walls before attaching the brackets. Installers should make certain that the method of mounting is suitable and sufficient to support the weight that will be placed on the unit.
- Due to the low and inconsistent strength of drywall, mounting of this product solely to drywall is not recommended.
- **NOTICE: Regularly inspect this product. Tighten loose fasteners and replace worn or damaged parts.**

#### ⚠ WARNING - TIPPING HAZARD ⚠

- Do not stand or climb on shelving.
- Distribute weight as evenly as possible.
- **Maximum weight capacity for each shelf = 200 lbs / 90.7kg evenly distributed.**
- **Failure to follow these instructions could result in personal injury or property damage.**

### Guide d'installation

► Note: la visserie n'est pas incluse. Les étagères sont vendues à part.

#### ⚠ ATTENTION ⚠

- Supports muraux et pattes de fixation ne sont pas destinés à remplacer les renforts structurels complémentaires. Il appartient à l'installateur de décider du renforcement nécessaire du mur et de l'effectuer correctement avant de fixer les supports muraux. Les installateurs doivent s'assurer que la méthode d'installation convient pour supporter le poids qui sera placé sur le module.
- En raison de la résistance irrégulière et faible des cloisons sèches, il est déconseillé de monter ce produit uniquement sur une cloison sèche.
- **AVIS : Inspecter régulièrement ce produit. Serrer les attaches desserrées et remplacer les pièces usées ou endommagées à l'aide de nouvelles pièces.**

#### ⚠ ATTENTION - RISQUE DE BASCULEMENT ⚠

- Ne grimpez pas et ne vous tenez pas debout sur les étagères.
- Répartissez le poids aussi régulièrement que possible.
- **Charge maximale admissible par étagère: 90.7 kilos répartis uniformément**
- **Ne pas respecter ces instructions risque de provoquer un accident ou des dégâts matériels.**

### Guía de instalación

► Nota : Herramientas y tornillería no incluidas. Los estantes se venden por separado.

#### ⚠ PRECAUCIÓN ⚠

- Soportes de pared y fijaciones no están concebidos para reemplazar los soportes estructurales adicionales de las paredes. Es necesario asegurarse de instalar o de que exista suficiente soporte estructural antes de instalar el soportes de pared. Los instaladores tienen que asegurarse que el método de montaje es correcto y suficiente para soportar el material que será colocado en la unidad.
- Debido a que los paneles de pared tienen resistencia limitada e irregular, no se recomienda montar este producto únicamente fijado a los paneles de pared.
- **NOTA: Inspeccionar regularmente este producto. Ajustar los tornillos de fijación y reemplazar las partes desgastadas o dañadas con repuestos nuevos.**

#### ⚠ ADVERTENCIA: PELIGRO DE VUELCO ⚠

- No pararse en los estantes ni usarlos como peldaños.
- Distribuir el peso de la carga lo más uniformemente posible.
- **Capacidad máxima de soporte en cada estante = 200 / lbs 90.7kg**
- **Ne pas respecter ces instructions risque de provoquer un accident ou des dégâts matériels.**

**1**

Use a square and a level to ensure that the shelf supports are positioned properly according to the chart on page 2. Vérifier à l'aide d'une équerre et d'un niveau que les consoles sont placées de manière conforme au tableau. Voir page 2. Seguir las instrucciones de la ilustración y usar una escuadra y un nivel para asegurar el correcto posicionamiento de los soportes.

**2**

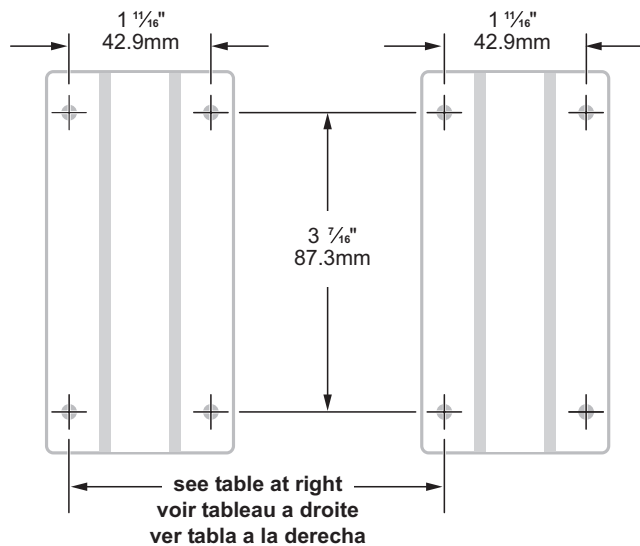
**Important:** Attach each bracket with 4 fasteners.  
**Important:** Attacher chaque crochet avec 4 attaches.  
**Importante:** Sujete casa soporte con 4 tornillos.

**3**

**4**

x 4

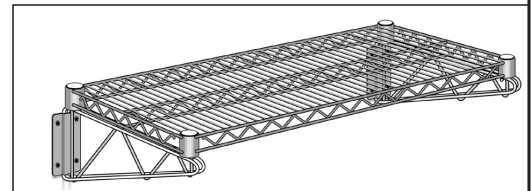
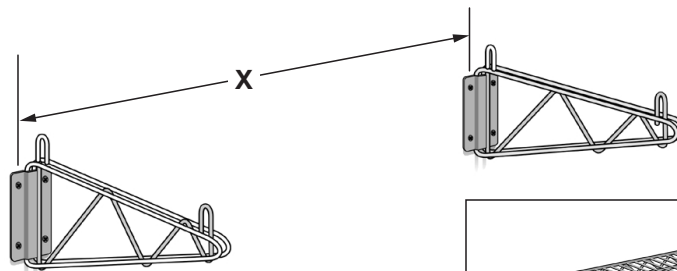
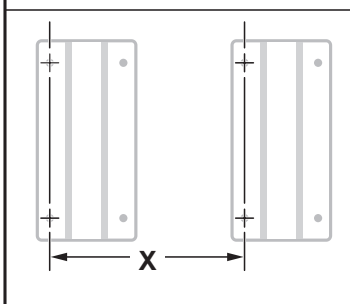
option / option / opción



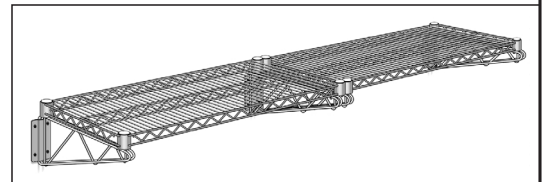
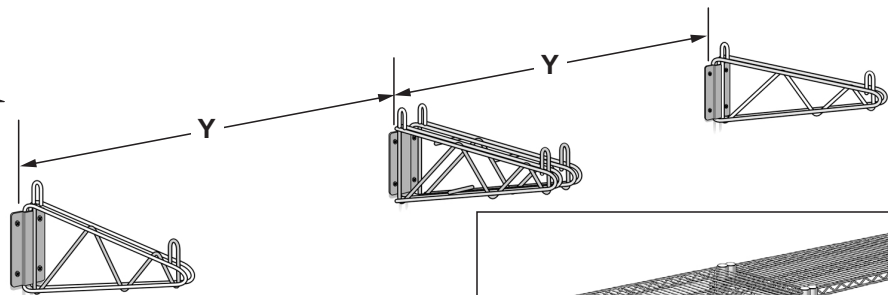
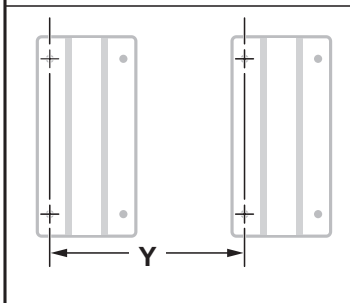
**Shelf length**  
**Étagère Longueur**  
**Longitud de estante**

	X	Y	Z
<b>24"</b> <b>610mm</b>	22 <sup>7</sup> / <sub>16</sub> " 569.9mm	23 <sup>3</sup> / <sub>16</sub> " 589.0mm	23 <sup>15</sup> / <sub>16</sub> " 608.0mm
<b>30"</b> <b>762mm</b>	28 <sup>7</sup> / <sub>16</sub> " 722.3mm	29 <sup>3</sup> / <sub>16</sub> " 741.4mm	29 <sup>15</sup> / <sub>16</sub> " 760.4mm
<b>36"</b> <b>914mm</b>	34 <sup>7</sup> / <sub>16</sub> " 874.3mm	35 <sup>3</sup> / <sub>16</sub> " 893.8mm	35 <sup>15</sup> / <sub>16</sub> " 912.8mm
<b>42"</b> <b>1067mm</b>	40 <sup>7</sup> / <sub>16</sub> " 1027.1mm	41 <sup>3</sup> / <sub>16</sub> " 1046.2mm	41 <sup>15</sup> / <sub>16</sub> " 1065.2mm
<b>48"</b> <b>1219mm</b>	46 <sup>7</sup> / <sub>16</sub> " 1179.5mm	47 <sup>3</sup> / <sub>16</sub> " 1198.6mm	47 <sup>15</sup> / <sub>16</sub> " 1217.6mm
<b>54"</b> <b>1372mm</b>	52 <sup>7</sup> / <sub>16</sub> " 1331.9mm	53 <sup>3</sup> / <sub>16</sub> " 1351.0mm	53 <sup>15</sup> / <sub>16</sub> " 1370.0mm
<b>60"</b> <b>1524mm</b>	58 <sup>7</sup> / <sub>16</sub> " 1484.3mm	59 <sup>3</sup> / <sub>16</sub> " 1503.4mm	59 <sup>15</sup> / <sub>16</sub> " 1522.4mm
<b>72"</b> <b>1829mm</b>	70 <sup>7</sup> / <sub>16</sub> " 1789.1mm	71 <sup>3</sup> / <sub>16</sub> " 1808.2mm	71 <sup>15</sup> / <sub>16</sub> " 1827.2mm

**One Shelf**  
**Une Étagère**  
**Un Estante**



**Two Shelves**  
**Deux Étagères**  
**Dos Estantes**



**3 or more Shelves**  
**3 Étagères ou plus**  
**Tres o más estantes**

