



PHC705

Basic User Manual

Manuel d'utilisation de base

Manual básico del usuario

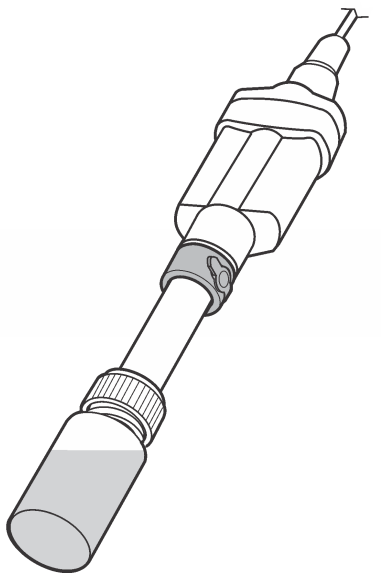
Manual Básico do Usuário

基本用户手册

基本取扱説明書

기본 사용 설명서

คู่มือผู้ใช้งเบื้องต้น



TH

PHC705

คู่มือเพิ่มเติมได้ในเว็บไซต์ของผู้ผลิต

ข้อมูลเบื้องต้น

โพรบเป็นอิเล็กโทรด pH ที่มีอิเล็กโทรไลต์ชนิดเติมได้ ตัวเครื่องทำจากกระจก และเซนเซอร์วัดอุณหภูมิในตัว โพรบตรวจวัด pH ในตัวอย่างที่เป็นน้ำแบบทั่วไป

คำเตือน

⚠ อาจได้รับอันตรายจากการสัมผัสสารเคมี ปฏิบัติตามขั้นตอนเพื่อความปลอดภัยในท้องปฏิบัติการ และสวมใส่อุปกรณ์ป้องกันทั้งหมด ให้เหมาะสมในการดำเนินงานกับสารเคมีนั้นๆ โปรดดูกฎระเบียบด้านความปลอดภัยได้ที่เอกสารข้อมูลด้านความปลอดภัยฉบับปัจจุบัน (*MSDS/SDS*)

สิ่งที่ต้องเก็บ:

มิเตอร์ HQd, น้ำยาสอบเทียบ pH, บีกเกอร์, น้ำ DI, ผ้าใยสังเคราะห์, โซลูชัน Filling

1 การเชื่อมต่อโพรบ

2 การปรับเทียบ

⚠ ฟองอากาศได้ปลายโพรบเมื่อจุ่มสารละลายแล้วจะทำให้การเกิดเสถียรภาพช้าลงหรือเกิดข้อผิดพลาดในการวัด หากมีฟองอากาศ ให้เขย่าโพรบเบาๆ จนฟองอากาศหลุดออก

3 การตรวจวัด

4 การจัดเก็บ

ช่วง pH	pH 0 ถึง 14
ค่าความชัน	−59 mV/pH (85 ถึง 115% ที่ 25 °C)
อุณหภูมิ	−10 ถึง 100 °C (14 ถึง 212 °F)
ความลึกขั้นต่ำของตัวอย่าง	18 มม. (0.71 นิ้ว)
โซลูชัน Filling	KCl ชนิดอิ่มตัว
น้ำยาเก็บรักษา	KCl ชนิดอิ่มตัว

การบำรุงรักษาและการจัดเก็บ

สำหรับรายละเอียดด้านการบำรุงรักษาและการจัดเก็บ โปรดดูที่คู่มือแบบละเอียดนี้ในเว็บไซต์ของผู้ผลิต

การรับประกัน

1 ปีสำหรับความผิดพลาดจากการผลิต การรับประกันไม่ครอบคลุมการใช้งานไม่ถูกต้องหรือการสึกกร่อน

KO

PHC705

제조 회사의 웹 사이트에서 추가 정보를 확인할 수 있습니다.

소개

프로브는 리필 가능한 전해질, 유리 본체 및 통합 온도 센서로 구성된 pH 전극입니다.

경고

⚠ 화학물질에 노출될 위험이 있습니다. 실험실의 안전 절차를 준수하고, 취급하는 화학 물질에 맞는 개인보호장비를 완전하게 착용하십시오. 최신 물질안전보건자료 (MSDS/SDS)에서 안전 규정을 참조하십시오.

준비 항목:

HQd 계측기, pH 표준 용액, 비커, 초순수, 보풀이 없는 천, 보충 용액

1 프로브 연결

2 보정

⚠ 프로브를 담갔을 때 프로브 팁 아래에 기포가 있으면 안정화 속도가 느려지거나 측정 오류가 발생할 수 있습니다. 기포가 있는 경우 프로브를 가볍게 흔들어 기포를 제거하십시오.

3 측정

4 보관

pH 범위	pH 0~14
기울기	−59 mV/pH(25°C 에서 85~115%)
온도	−10~100 °C(14~212 °F)
최소 샘플 심도	18 mm(0.71 in.)
보충 용액	포화 KCl
저장 용액	포화 KCl

유지관리 및 보관

유지관리 및 보관에 대한 자세한 정보는 제조업체의 웹 사이트에서 이 설명서의 확장된 버전을 참조하십시오.

보증

제조상의 결함에는 1 년 보증이 지원됩니다. 이 보증은 사용상의 결함이나 마모에는 적용되지 않습니다.

JA

PHC705

より詳しい情報は、当社 Web サイトにて入手できます。

はじめに

このプローブは、再充填可能な電解質、ガラス製本体を備え、温度センサーを内蔵している pH 電極です。このプローブでは、一般的な水性サンプルの pH を測定します。

警告

⚠ 化学物質による人体被害の危険。検査室の安全手順に従い、取り扱う薬品に適した個人用保護具をすべて装着してください。安全手順に関する現在の安全性データシート (MSDS/SDS) を参照してください。

用意するもの:

HQd 測定器、pH 標準液、ピーカー、DI 水 (純粋)、糸くずの出ない布、補充液

1 プローブの接続

2 校正

⚠ プローブを浸した際に先端に生じる気泡によって、測定が安定するまでに時間がかかったり、測定エラーが発生する場合があります。気泡が生じた場合は、気泡がなくなるまでプローブをそっと揺すってください。

3 測定

4 保管

pH 範囲	pH 0 ～ 14
傾斜	−59 mV/pH (85 ～ 115% @ 25 °C)
温度	−10～100 °C
最小試料深度	18 mm
充填液	飽和 KCl
保管溶液	飽和 KCl

メンテナンスおよび保管

メンテナンスおよび保管の詳細については、メーカーの Web サイトでこのマニュアルの拡張版を参照してください。

保証

製造上の不備については、1 年間の保証が付帯されます。この保証は、誤った使用方法により生じた結果や損耗には適用されません。

ZH

PHC705

制造商网站中提供了附加信息

介绍

此取样针是一种带有可再充电电解液和集成温度传感器的 pH 电极，取样针的主体为玻璃材质。此取样针用于测定一般水样本的 pH 值。

⚠ 化学品暴露风险。遵守实验室安全规程，穿戴适用于所处理化学品的所有个人防护装备。有关安全协议，请参阅当前安全数据表 (MSDS/SDS)。

需准备的物品:

HQd 测试仪，pH 标准溶液，烧杯，DI 水，无绒布，充填溶液

1 连接取样针

2 校准

⚠ 浸入溶液时，取样针尖端下方的气泡可能延缓稳定速度或导致测量错误。如果存在气泡，请轻轻摇动取样针，直到除去气泡。

3 测量

4 存放

pH 范围	pH 0 至 14
斜率	−59 mV/pH (25 °C 时 85% 至 115%)
温度	−10 至 100 °C (14 - 212 °F)
最小试样深度	18 mm (0.71 in.)
充填溶液	饱和 KCl
存放溶液	饱和 KCl

维护和存放

有关维护和存放的详细信息，请访问制造商网站，参见本手册的扩展版本。

保修

1 年制造故障保修。本保修不涵盖非正常使用或磨损。

PT-BR

PHC705

Você poderá encontrar informações adicionais no website do fabricante.

Introdução

A sonda é constituída de um eletrodo de pH com eletrólito reabastecível, um corpo de vidro e um sensor de temperatura integrado. A sonda mede o pH em amostras aquosas em geral.

⚠ Risco de exposição a produtos químicos. Obedeça aos procedimentos de segurança laboratoriais e use todos os equipamentos de proteção individual adequados aos produtos químicos que estão sendo manipulados. Consulte as planilhas de dados de segurança de (MSDS/SDS) atuais para verificar os protocolos de segurança.

Itens para coletar:

Medidor HQd, soluções pH padrão, béqueres, água deionizada, pano sem fiapos, solução de preenchimento

1 Conectar a sonda

2 Calibração

⚠ As bolhas de ar na ponta da sonda quando submersa podem causar baixa estabilização ou erros na medição. Se houver bolhas, agite cuidadosamente a sonda até removê-las.

3 Medição

4 Armazenamento

Faixa de pH	pH 0 a 14
Inclinação	−59 mV/pH (85 a 115% a 25 °C)
Temperatura	−10 a 100°C (14 a 212°F)
Mínima profundidade da amostra	18 mm (0.71 pol.)
Solução de preenchimento	KCl saturado
Solução de armazenamento	KCl saturado

Manutenção e armazenamento

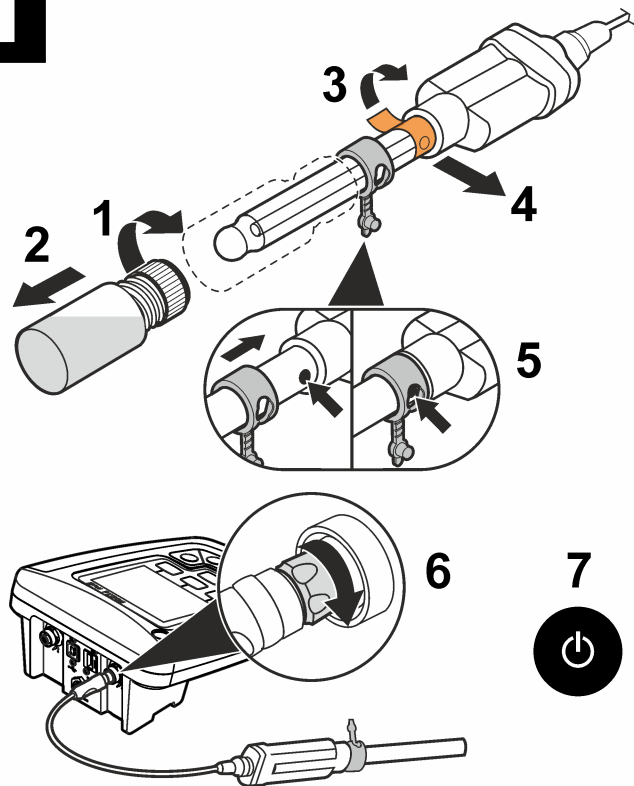
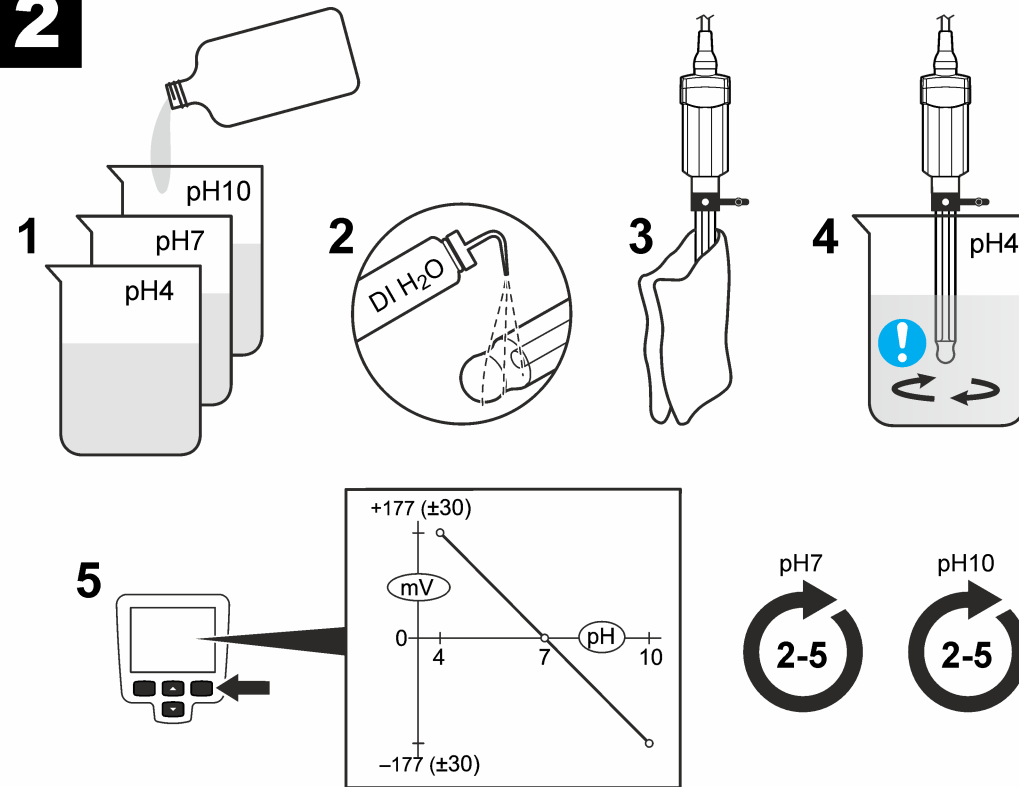
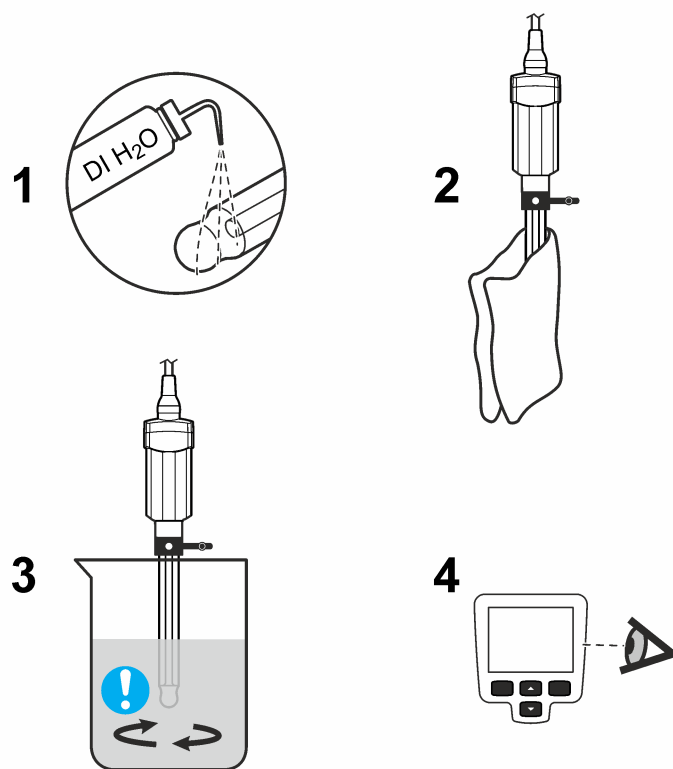
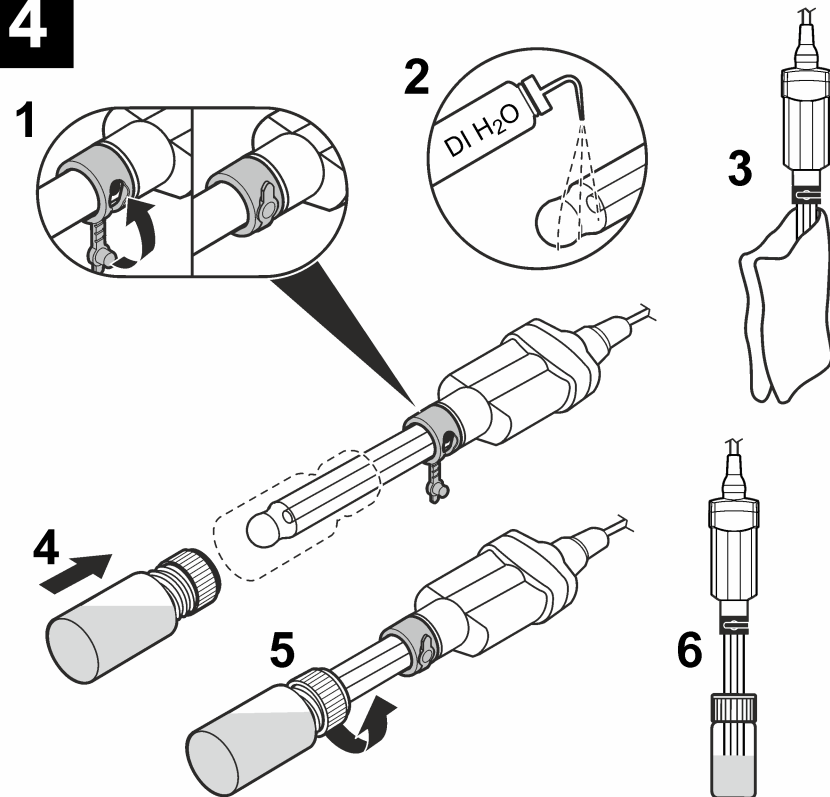
Para informações sobre manutenção e armazenamento, consulte a versão expandida deste manual no site do fabricante.

Garantia

1 ano para defeitos de fabricação. Esta garantia não cobre desgaste ou uso indevido.



www.hach.com

1**2****3****4****EN****PHC705**

Additional information is available on the manufacturer's website.

Introduction

The probe is a pH electrode with refillable electrolyte, a glass body and an integrated temperature sensor. The probe measures pH in general aqueous samples.

Warning

⚠ Chemical exposure hazard. Obey laboratory safety procedures and wear all of the personal protective equipment appropriate to the chemicals that are handled. Refer to the current safety data sheets (MSDS/SDS) for safety protocols.

Items to collect:

HQd meter, pH standard solutions, beakers, DI water, no-lint cloth, filling solution

1 Connect the probe**2 Calibration**

⚠ Air bubbles under the probe tip when submerged can cause slow stabilization or error in measurement. If bubbles are present, gently shake the probe until bubbles are removed.

3 Measurement**4 Storage****Technical information**

pH range	pH 0 to 14
Slope	-59 mV/pH (85 to 115% at 25 °C)
Temperature	-10 to 100 °C (14 to 212 °F)
Minimum sample depth	18 mm (0.71 in.)
Filling solution	Saturated KCl
Storage solution	Saturated KCl

Maintenance and storage

For maintenance and storage details, refer to the expanded version of this manual on the manufacturer's website.

Warranty

1 year for manufacturing faults. This warranty does not cover improper use or wear.

FR**PHC705**

Des informations supplémentaires sont disponibles sur le site Web du fabricant.

Introduction

La sonde est une électrode de pH avec électrolyte rechargeable, corps en verre et capteur de température intégré. La sonde mesure le pH dans les échantillons aqueux généraux.

Avvertissement

⚠ Risque d'exposition chimique. Respectez les procédures de sécurité du laboratoire et portez tous les équipements de protection individuelle adaptés aux produits chimiques que vous manipulez. Consultez les fiches de données de sécurité (MSDS/SDS) à jour pour connaître les protocoles de sécurité applicables.

Éléments à préparer :

Instrument de mesure HQd, solutions étalons de pH, béchers, eau déionisée, chiffon non pelucheux, solution de remplissage

1 Branchement de la sonde**2 Etalonnage**

⚠ Lorsque la sonde est immergée, la présence de bulles d'air en dessous de sa pointe peut entraîner une lenteur de la stabilisation ou une erreur de mesure. Si des bulles sont présentes, agitez doucement la sonde jusqu'à ce qu'elles disparaissent.

3 Measurement data**4 Stockage****Données techniques**

Plage de pH	pH 0 à 14
Pente	-59 mV/pH (de 85 à 115 % à 25 °C)
Température	-10 à 100 °C (14 à 212 °F)
Profondeur minimale d'immersion	18 mm (0,71 po)
Solution de remplissage	KCl1 saturée
Solution de stockage	KCl1 saturée

Maintenance et stockage

Pour plus d'informations concernant la maintenance et le stockage, veuillez vous reporter à la version longue de ce manuel, disponible sur le site Internet du fabricant.

Garantie

Garantie d'un an pour les défauts de fabrication. La garantie ne couvre ni les dégâts causés par une mauvaise utilisation ni l'usure.

ES**PHC705**

En el sitio web del fabricante encontrará información adicional.

Introducción

La sonda consta de un electrodo de pH con electrolito rellenable, un cuerpo de vidrio y un sensor de temperatura integrado.

Advertencia

⚠ Peligro por exposición química. Respete los procedimientos de seguridad del laboratorio y utilice el equipo de protección personal adecuado para las sustancias químicas que vaya a manipular. Consulte los protocolos de seguridad en las hojas de datos de seguridad actuales (MSDS/SDS).

Recopilación de elementos:

Medidor HQd; soluciones patrón de pH; vasos de precipitados; agua desionizada; paño que no suelta pelusa; solución de relleno

1 Conexión de la sonda**2 Calibración**

⚠ Si se producen burbujas de aire bajo la punta de la sonda cuando ésta se sumerge, se puede provocar una estabilización lenta o errores de medición. En caso de que se produzcan burbujas, agite suavemente la sonda hasta que éstas desaparezcan.

3 Medición**4 Almacenamiento****Información técnica**

Rango de pH	pH de 0 a 14
Pendiente	-59 mV/pH (de 85 a 115 % a 25 °C)
Temperatura	-10 a 100 °C (14 a 212 °F)
Profundidad mínima de muestra	18 mm (0,71 pulg.)
Solución de relleno	KCl saturado
Solución de almacenamiento	KCl saturado

Mantenimiento y almacenamiento

Si desea obtener información detallada acerca del mantenimiento y almacenamiento, consulte la versión ampliada de este manual en el sitio web del fabricante.

Garantía

1 año por defectos de fabricación. Esta garantía no cubre los problemas ocasionados por un uso inadecuado o por el desgaste del instrumento.